



PRESSALIT®



## INDIVO KØKKEN

Fleksibilitet og stilfuldt design mødes i dette fristående Indivo bord fra Pressalit. Det højdejusterbare bord sikrer komfort for brugeren, og gør madlavning tilgængeligt for alle.



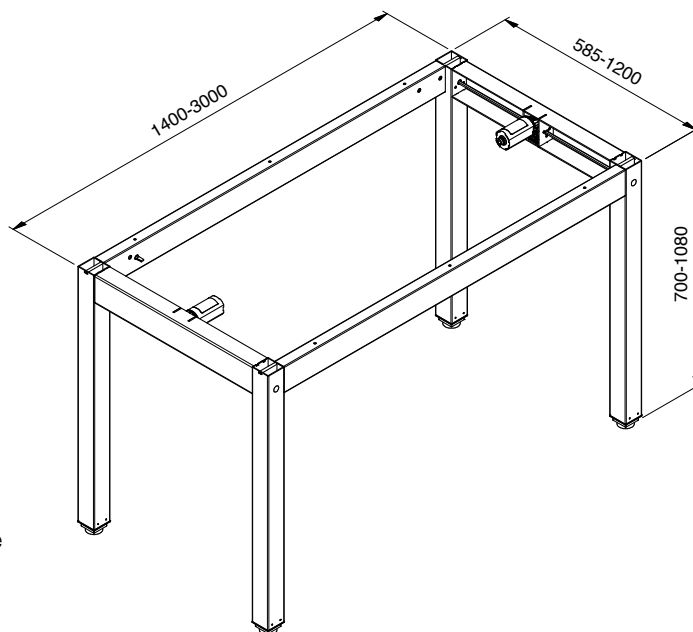
Det fritstående Indivo køkkenbord er et af markedets mest fleksible løsninger. Det højdejusterbare bord gør det muligt at opfylde behovet for flere forskellige typer af brugere. Bordet kan justeres fra 70 til 110 centimeter, hvilket giver kørestolsbrugere mulighed for, at bevæge sig komfortabelt rundt med nem adgang til både vask, kogeplade og arbejdsområde. Brugere med forskellig højde opnår også en stor frihed i køkkenet med det fritstående bord, som udover at være en glimrende tilføjelse til køkkenet, også er oplagt som arbejdsbord.

Bordet fås i mat sort, hvilket giver et løft til ethvert køkken. Derudover fås bordet i klassisk hvid, som sikrer et stilfuldt udseende i køkkenet. Bordet kan monteres med vask eller kogeplade efter behov. Det klassiske design gør, at bordet også ville være ideelt som spisebord i det moderne hjem, hvor funktionalitet og design går hånd i hånd.

- RK1084000** L:1400 til 2000 mm D:600 mm, hvid  
**RK1084231** L:1400 til 2000 mm D:600 mm, mat sort  
**RK1085000** L:2001 til 2400 mm D:600 mm, hvid  
**RK1085231** L:2001 til 2400 mm D:600 mm, mat sort  
**RK1086000** L:2401 til 3000 mm D:600 mm, hvid  
**RK1086231** L:2401 til 3000 mm D:600 mm, mat sort

**TILBEHØR OG FORARBEJDNINGER:**

- RK1192** Sikkerhedsskinne 1400 til 2000 mm  
**RK1193** Sikkerhedsskinne 2001 til 2400 mm  
**RK1194** Sikkerhedsskinne 2401 til 3000 mm  
**RK1197** Sikkerhedsskinne 0 - 700 mm  
**RK1079** Forberedt for dækplader  
**RK1067** Ekstra tværgående understøtning af bordplade  
**RK1068** Tillæg for borddybde 601 - 965 mm  
**RK1069** Tillæg for borddybde 966 - 1200 mm



**MONTERING AF VASK OG KOGEPLADE:**

Ved montering af vask eller kogeplade skal afstanden til bordpladens kanter være:

- 50 mm til stellet forkant og bagkant  
 150 mm til stellet endekant

